

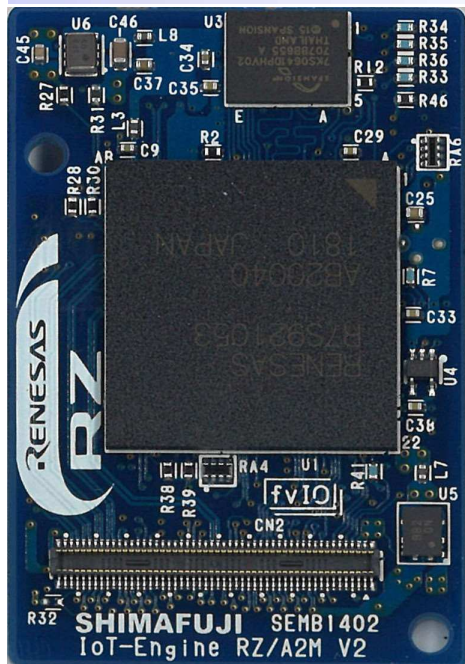
IoT-Engine RZ/A2M (SEMB1402)

SHIMAFUJI

本製品はルネサスエレクトロニクス製マイコン (RZ/A2M) を搭載したIoT-Engine規格のCPUモジュールです。

MIPIカメラ入力I/F、HyperRAM、LVDSディスプレイ出力I/F (ベースボード接続時) を搭載し、画像処理/解析をはじめとしたIoT機器の開発を行うことができます。

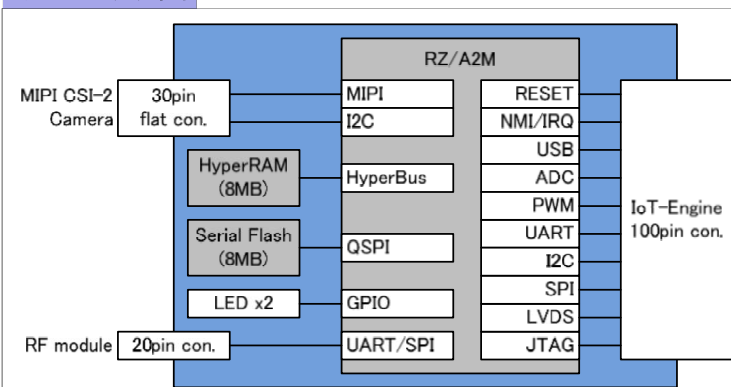
取得した画像や解析結果をUSBやWiFi等を介してサーバに送信することができます。



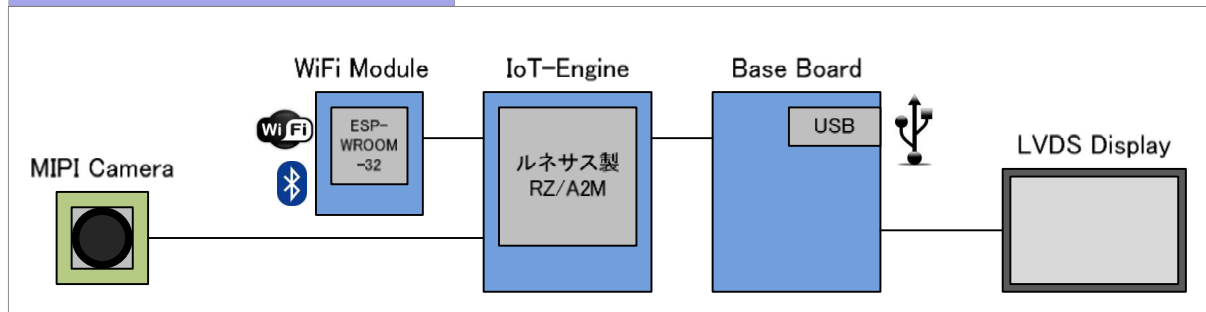
◆ SEMB1401 仕様一覧

CPU	RZ/A2M R7S921053VCBG	
	Cortex-A9	528MHz
	内蔵RAM	4MB
	DRP	6タイル
メモリ	SPI Flash Memory	8MB
	HyperRAM	8MB
外部接続	MIPI CSI-2 フラットフレキケーブルコネクタ	x1
	IoT-Engine コネクタ	x1
	IoT-Engine RF拡張コネクタ	x1
電源	DC3.3V	(IoT-Engineコネクタ)
基板寸法	30mm x 42mm	

◆ ブロック図



◆ オプションボード接続構成図



SP28T4001

本文中に記載の会社名および製品等は各社の商標または登録商標です。
機能向上や品質改良などのため、本資料に記載された内容は予告なく変更される場合があります。

シマフジ電機株式会社

〒144-0051 東京都大田区西蒲田6-36-11 西蒲田NSビル3階

TEL : 03-3733-8308

E-mail : info@shimafuji.co.jp

URL : http://www.shimafuji.co.jp